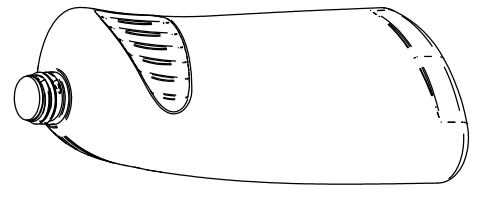
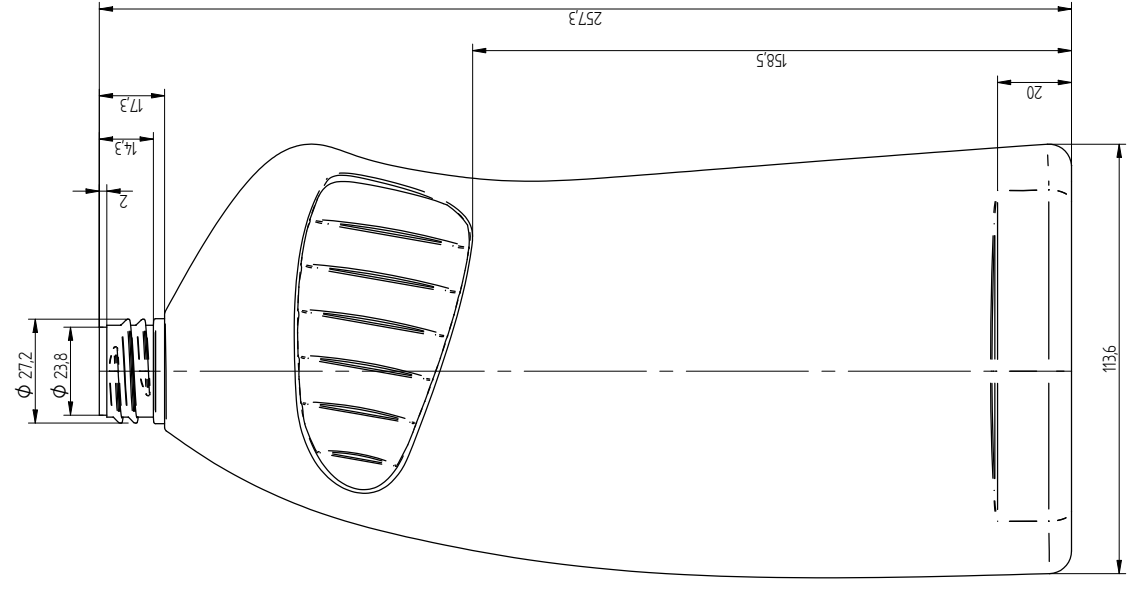
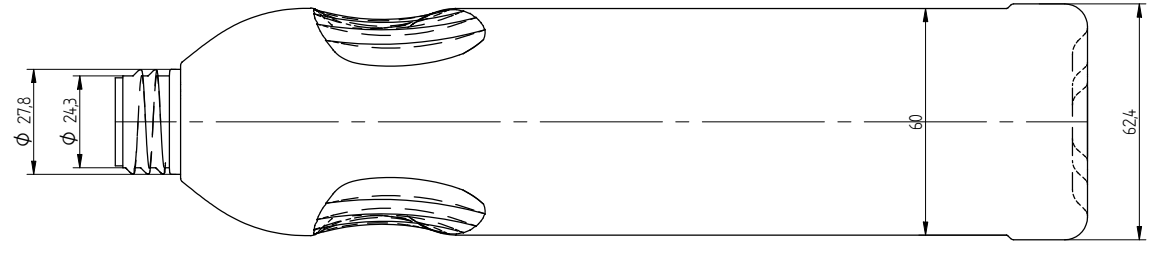
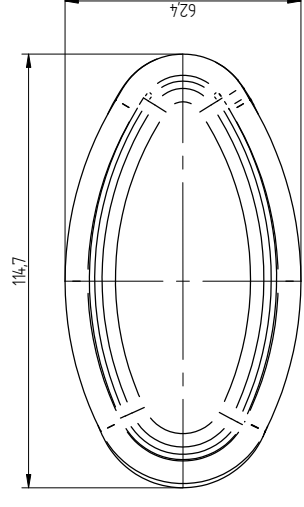


Lit. zmian	Data	Podpis	Nr karty zmian



Materiał	Oznaczenie	HDPE	Waga	Pojemność
	Nr normy		50±3,5g	1110±25ml
Konstr.	Zięcina K.	21.01.2010	Nazwa wyrobu	
Sprawdził	Kacprzyk M.	21.01.2010	Butelka HARY 1000ML	
Podz.	Format	ZTS	Nr rysunku	
1:1	A2	<b>PLASTAN</b>	E-04/01	